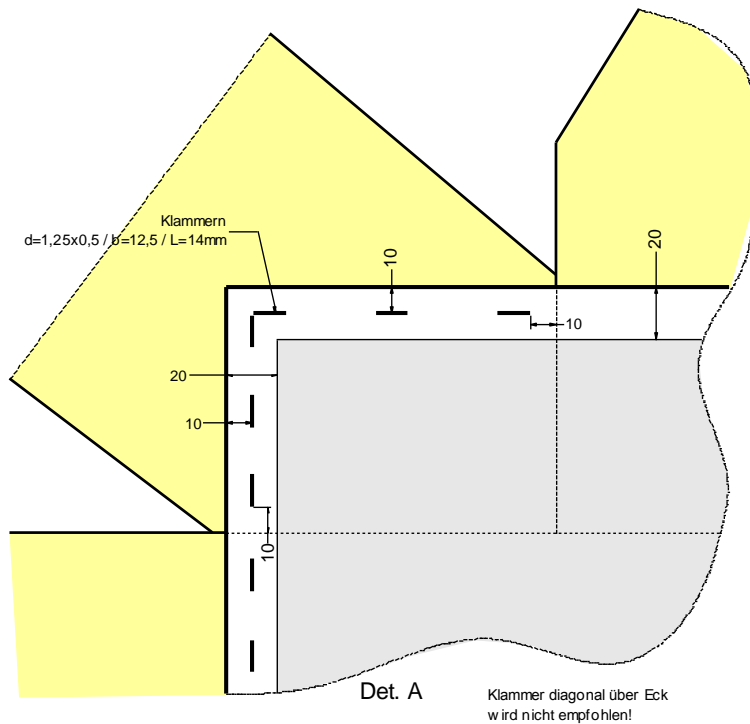
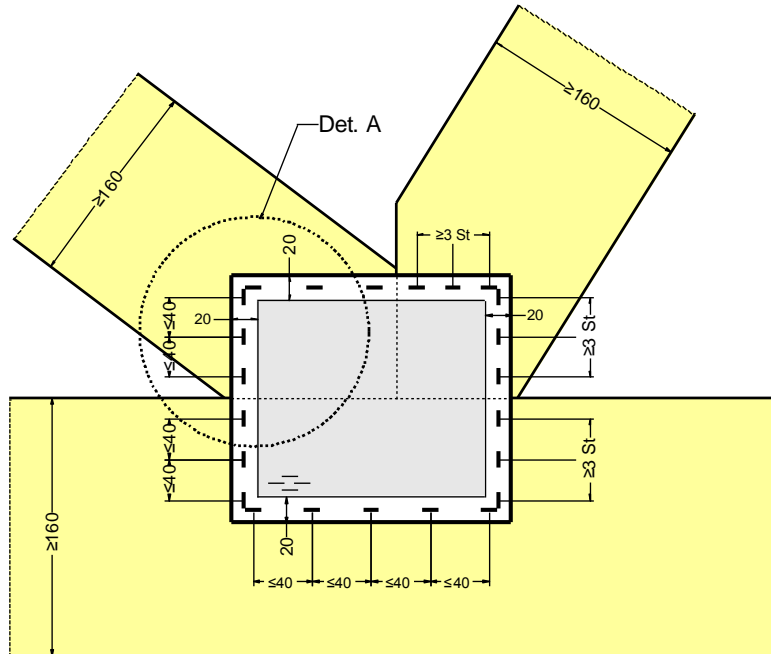
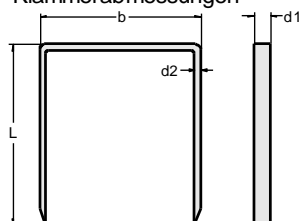


Ergänzende Hinweise zum Tackerschema und Klammerabstand



Definition der Klammerabmessungen



$d_1 = 1,25 \text{ mm}$
 $d_2 = 0,5 \text{ mm}$
 $b = 12,5 \text{ mm}$
 $L = 14 \text{ mm}$